

# Комплект инструментов для монтажа подшип- ников SKF серии TMFT

Позволяет устранить  
причину преждевременных  
отказов подшипника



Позволяет устранить причину преждевременных отказов подшипника

## Комплект инструментов для монтажа подшипников SKF серии TMFT

Неправильный монтаж с применением грубой силы приводит к 16 % преждевременных выходов подшипников из строя. Комплекты инструментов для монтажа подшипников SKF предназначены для быстрого и точного монтажа подшипников, позволяя свести повреждения к минимуму. Правильная комбинация ударного кольца и втулки обеспечивает эффективную передачу монтажного усилия кольцу подшипника, установленного с натягом, исключая риск повреждения дорожек и тел качения подшипника. Помимо монтажа подшипников, комплект серии TMFT можно применять и для монтажа других деталей, таких как втулки, уплотнения и шкивы. Комплект TMFT 36 содержит 36 ударных колец, а TMFT 24 — 24 кольца. Оба комплекта содержат 3 ударных втулки и безынерционный молоток, которые упакованы в прочный и лёгкий кейс.

- TMFT 36 упрощает монтаж различных подшипников с диаметром отверстия 10–55 мм
- TMFT 24 упрощает монтаж различных подшипников с диаметром отверстия 15–45 мм
- Комплект обеспечивает правильный монтаж подшипника на вал, в корпус и в глухое отверстие
- Диаметры ударных колец точно соответствуют внутренним и наружным диаметрам подшипников
- Малый диаметр ударной области на втулке обеспечивает оптимальную передачу и распределение монтажного усилия
- Ударные кольца и втулки изготовлены из ударопрочного материала, что обеспечивает долгий срок службы
- Специальная защёлка обеспечивает взаимную фиксацию ударного кольца и втулки
- Ударные кольца могут использоваться для монтажа с помощью прессы
- Кольца промаркированы для облегчения подбора и идентификации
- Ровная рабочая поверхность втулки обеспечивает надёжный захват
- Нейлоновое покрытие ударной поверхности молотка предохраняет детали от повреждения
- Удобная резиновая рукоятка



TMFT 24



TMFT 36

## Посадка с натягом на цилиндрические валы

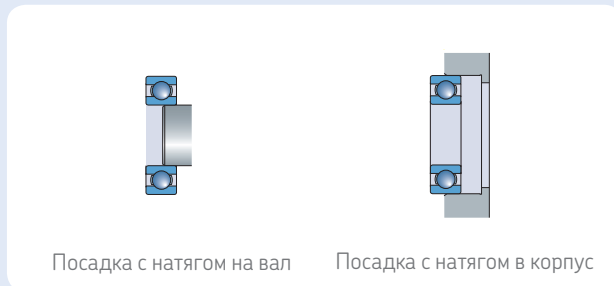
Как правило, подшипники устанавливаются с натягом на вал или в корпус, либо одновременно на вал и в корпус. Информацию о выборе правильной посадки подшипников можно найти в Общем каталоге SKF, «Справочнике SKF по техническому обслуживанию» или обратиться к специалистам SKF.

### Неправильный монтаж

При монтаже подшипников без нагрева необходимо осторожно прикладывать монтажные усилия к кольцу, посаженному с натягом. Передача монтажного усилия через тела качения приводит к повреждению дорожек качения и последующему отказу подшипника.

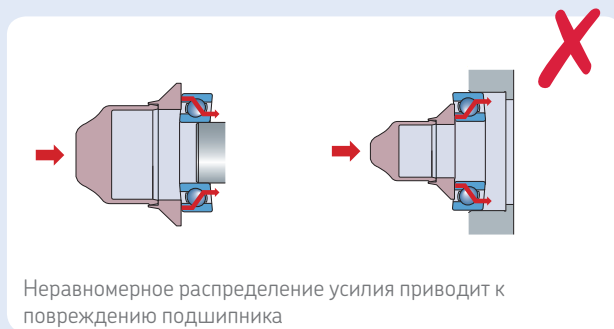
### Правильный монтаж

Равномерное распределение монтажного усилия между кольцами, исключающее повреждение дорожки качения, достигается с помощью специальных инструментов SKF, комплекта инструментов для монтажа подшипников TMFT 36 и комплекта инструментов SKF серии TMMK 10-35. Данные инструменты обеспечивают оптимальное приложение монтажного усилия к кольцу устанавливаемого с натягом подшипника и отсутствие передачи усилия через тела качения.

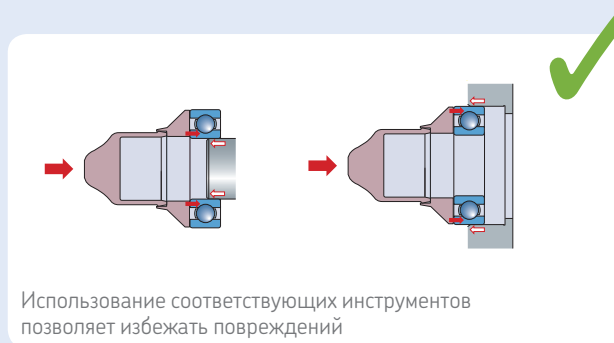


Посадка с натягом на вал

Посадка с натягом в корпус



Неравномерное распределение усилия приводит к повреждению подшипника



Использование соответствующих инструментов позволяет избежать повреждений

## Технические характеристики

Обозначение	TMFT 24	TMFT 36
<b>Ударные кольца</b>		
Диаметр отверстия	15–45 мм (0,59–1,77 дюйма)	10–55 мм (0,39–2,17 дюйма)
Наружный диаметр	32–100 мм (1,26–3,94 дюйма)	26–120 мм (1,02–4,72 дюйма)
<b>Втулки</b>		
Максимальная длина вала	Втулка А: 220 мм (8,7 дюйма) Втулка В: 220 мм (8,7 дюйма) Втулка С: 225 мм (8,9 дюйма)	Втулка А: 220 мм (8,7 дюйма) Втулка В: 220 мм (8,7 дюйма) Втулка С: 225 мм (8,9 дюйма)
<b>Молоток</b>	TMFT 36-Н, вес 0,9 кг (2,0 фунта)	TMFT 36-Н, вес 0,9 кг (2,0 фунта)
<b>Размеры кейса</b>	530 × 110 × 360 мм (20,9 × 4,3 × 14,2 дюйма)	530 × 110 × 360 мм (20,9 × 4,3 × 14,2 дюйма)
<b>Количество колец</b>	24	36
<b>Количество втулок</b>	3	3
<b>Вес (включая кейс)</b>	4,0 кг (8,9 фунта)	4,4 кг (9,7 фунта)

Комплект SKF TMFT 24 подходит для подшипников SKF



**DGBB**

6002-6009  
6202-6209  
6302-6309  
6403-6407  
62/22  
62/28  
63/22  
63/28  
16002-16009  
98203-98206



**DGBB**  
(уплотнённые)

62202-62209  
62302-62309  
63002-63009



**SABB**

1202-1209  
1302-1309  
2202-2209  
2302-2309  
11207-11209



**SRACBB**

7002-7009  
7202-7209  
7302-7309



**DRACBB**

3202-3209  
3302-3309



**SRB**

21305-21309  
22205/20  
22205-22209  
22308-22309



**CRB**

N 1005-N 1009  
N 202-N 209  
N 2203-N 2209  
N 2304-N 2309  
N 3004-N 3009  
N 303-N 309



**TRB**

30203-30209  
30302-30309  
31305-31309  
32004-32009  
32205-32209  
32303-32309  
33205-33209



**CARB®**

C 2205-C 2209  
C 6006

Комплект SKF TMFT 36 подходит для подшипников SKF



**DGBB**

6000-6011  
6200-6211  
6300-6311  
6403-6409  
629  
62/22  
62/28  
63/22  
63/28  
16002-16011  
16100-16101  
98203-98206



**DGBB**  
(уплотнённые)

62200-62211  
62300-62311  
63000-63010



**SABB**

1200-1211  
129  
1301-1311  
2200-2201  
2301-2311  
11207-11210



**SRACBB**

7000-7011  
7200-7211  
7301-7311



**DRACBB**

3200-3211  
3302-3311



**SRB**

21305-21311  
22205/20  
22205-22211  
22308-22311



**CRB**

N 1005-N 1011  
N 202-N 211  
N 2203-N 2211  
N 2304-N 2311  
N 3004-N 3011  
N 303-N 311



**TRB**

30203-30211  
30302-30311  
31305-31311  
32004-32011  
32205-32211  
32303-32311  
33010-33011  
33205-33211



**CARB®**

C 2205-C 2211  
C 4010  
C 6006

© SKF является зарегистрированной торговой маркой SKF Group.

© SKF Group 2015

Содержание этой публикации является собственностью издателя и не может быть воспроизведено (даже частично) без предварительного письменного разрешения. Несмотря на то, что были приняты все меры по обеспечению точности информации, содержащейся в настоящем издании, издатель не несёт ответственности за любой ущерб, прямой или косвенный, вытекающий из использования вышеуказанной информации.

PUB MP/P8 13073 RU · Июнь 2015

